

中华人民共和国国家标准

电 气 继 电 器
第十八部分:有或无通用继电器的尺寸

GB/T 14598.6—93
IEC 255—18(1982)

Electrical relays

Part 18:Dimensions for general purpose all-or-nothing relays

本标准等同采用国际电工委员会标准 IEC 255—18《电气继电器 第十八部分:有或无通用继电器的尺寸》(1982年版)。

1 主题内容与适用范围

1.1 主题内容

本标准规定了有或无通用继电器外部尺寸、引出端和安装件配置尺寸的下列内容:

定义(第2章);

基本模数和推荐倍数(第3章);

外部尺寸,采用基本模数的整倍数;

对于插座安装继电器,还包括了插座的高度;

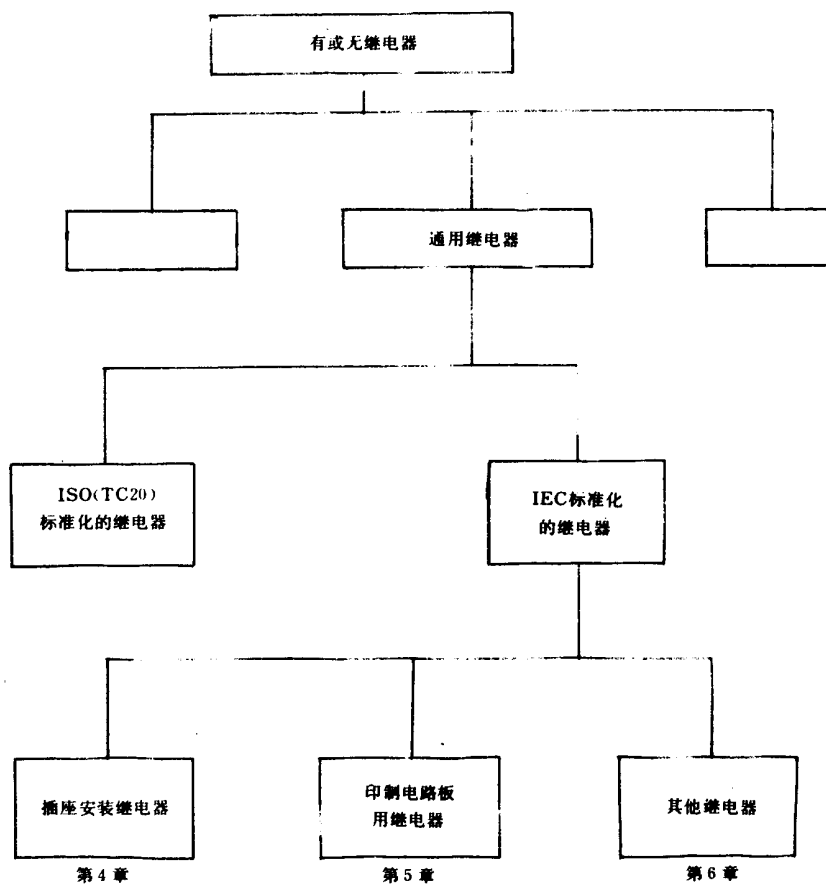
本标准中给出的所有尺寸均以毫米(mm)为单位。

1.2 适用范围

本标准适用于所有结构型式(例如机电式、电子式、舌簧式等,也包括插座安装式、印制电路板用式及本标准第6章中所述的其他型式)的有或无通用继电器。

本标准不适用于 ISO(TC20:航空与航天器)标准所包括的继电器,也不适用于继电器的内部结构及引出端和安装件的尺寸。

参见下列体系图:



1.3 引用标准

IEC 97 印制电路网格

IEC 321 印制电路板安装式元器件设计和使用导则

ISO 1791 模数配置——汇编

2 定义

下列定义仅适用于本标准。

2.1 通用继电器 general purpose relay

通用继电器是指具有安装件和引出端的所有类型的电气继电器(不考虑其用途)。

2.2 尺寸 dimension

继电器连同安装件和引出端的外部尺寸,采用标于图 1(总图)和图 4(具体图例)的符号给出。

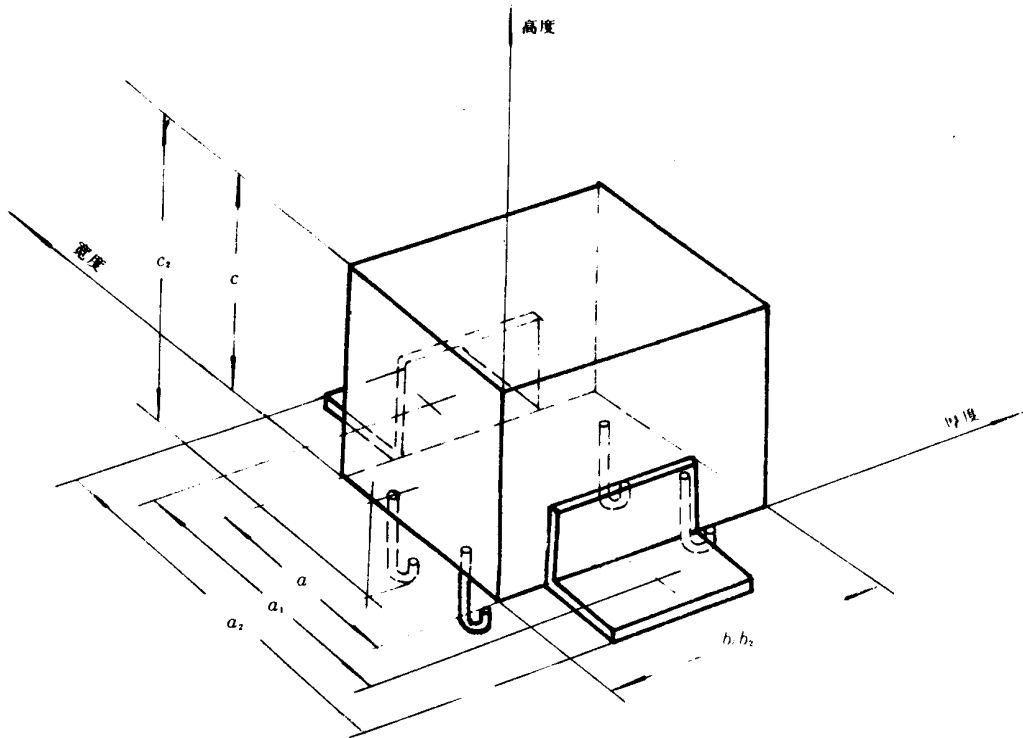


图1 继电器外部尺寸、安装件和引出端示意图

图1至图4中:

a, b, c : 是继电器本体(不包括引出端、插座和安装件)宽度、厚度和高度的最大尺寸。

a_1, b_1, c_1 : (当适用时)是安装位置中心点之间的标称距离。图1中未标出 b_1 和 c_1 。 b_1 在图4中标出。

a_2, b_2, c_2 : 是包括引出端、插座和安装件的继电器最大总尺寸。 a_2, b_2 和 c_2 不包括任何可能需要利用的附加空间,其中包括如杂散磁场之类的环境条件。

$a_2 \times b_2$: 平行于安装平面的表面,定义为安装面。

c_2 : 当继电器和其插座正确配合时,在安装面(见图4)以上,继电器和其插座的总高度。

2.3 基本模数 basic module

模数是指用作模数配置(ISO 1791)增量的量值单位。

基本模数 M 是指图2和图3所示的网格系统中的一个步距。

3 引出端和安装位置的配置

3.1 引出端和安装位置的中心应配置于标准网格的交点(或移至基本模数的一半)上,标准网格在其同一平面(见图2)或不同平面(见图3)上应与继电器的相应表面一致。

3.2 示例:

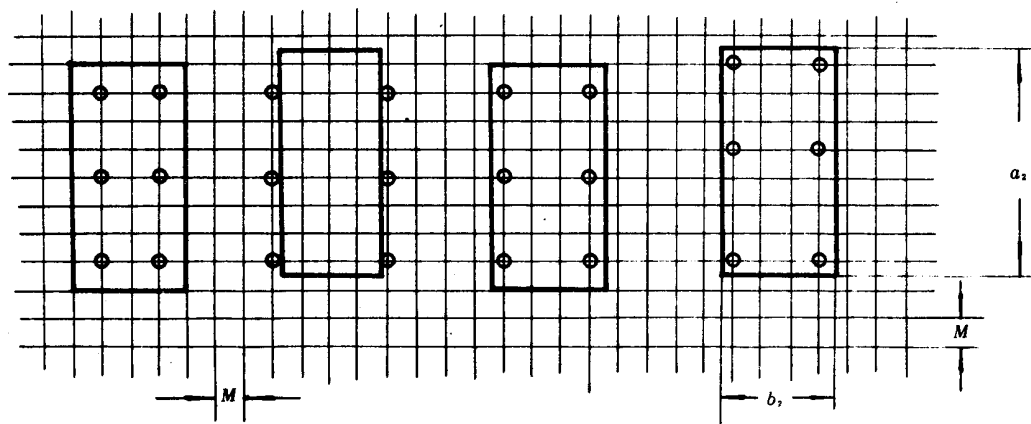


图 2 引出端中心在标准网格的一个平面上配置的示例

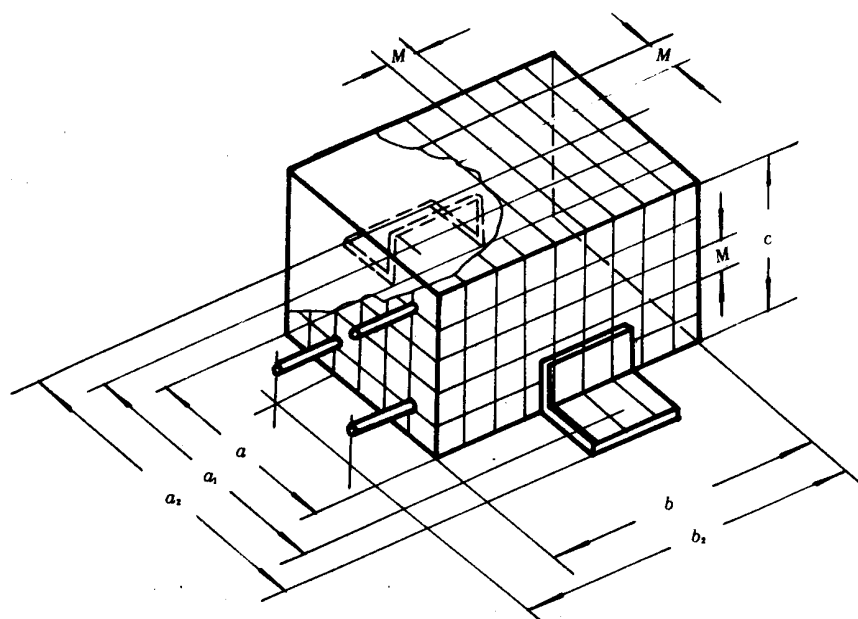


图 3 引出端和安装位置中心在标准网格的两个平面上配置的示例

4 插座安装继电器

4.1 只论及于“插座安装继电器”结构的继电器。直接或配接中间插座在印制电路板上使用的继电器在第 5 章中论述。

注：只有按模数体系设计的插座，今后才会被广泛采用。

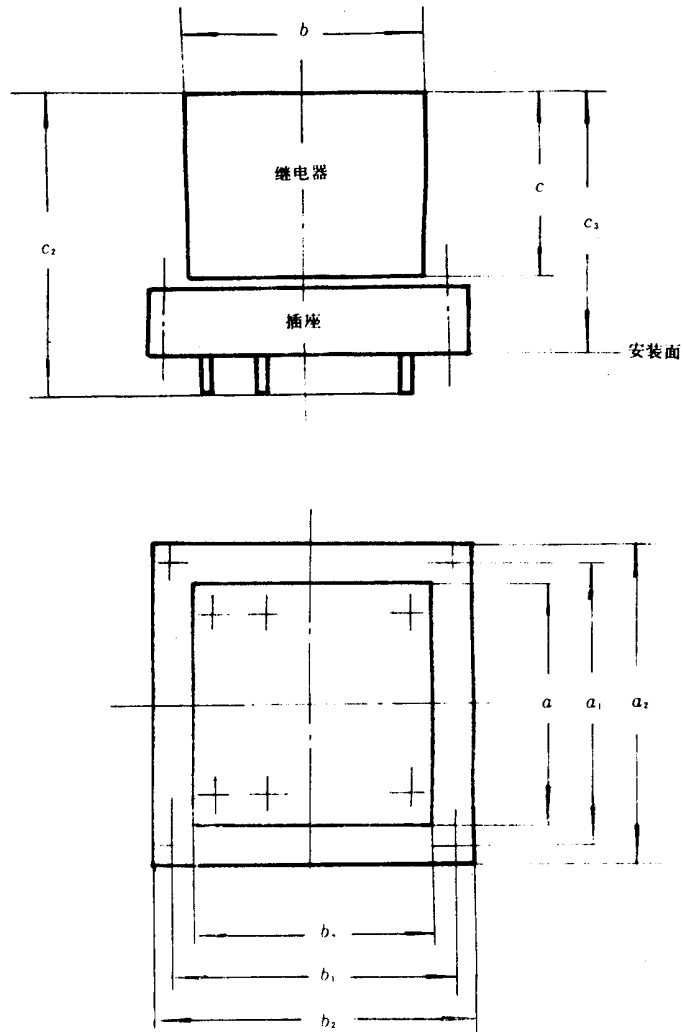


图 4 插座安装继电器示例

4.2 所有尺寸的基本模数是 2.50 mm。

4.3 倍数见表 1。

表 1

倍数 n	相应值 mm	尺寸		
		a_2, b_2	c_2	c_3
4	10.0	—	—	+
5	12.5	○	—	—
6	15.0	○	+	+
7	17.5	—	—	—
8	20.0	+	+	+
9	22.5	—	—	—
10	25.0	+	+	+
11	27.5	—	—	—

续表 1

倍数 n	相应值 mm	尺 寸		
		a_2, b_2	c_2	c_3
12	30.0	○	+	+
13	32.5	-	-	-
14	35.0	○	-	-
15	37.5	○	○	-
16	40.0	○	-	○
18	45.0	-	-	-
19	47.5	-	-	-
20	50.0	+	+	○
25	62.5	○	○	+
30	75.0	+	+	○
40	100.0	○	○	○
50	125.0	○	○	+
60	150.0	○	○	○

注：符号说明：“+”推荐并优先，“○”推荐，“-”不推荐。

5 印制电路板用继电器

5.1 本条只论及直接或配接中间插座安装在印制电路板上的继电器。

5.2 基本模数：

5.2.1 安装面的基本模数是 2.50 mm。

5.2.2 引出端和安装件配置的定位模数，按照 IEC 97 号标准规定是 2.54 mm。见图 5。

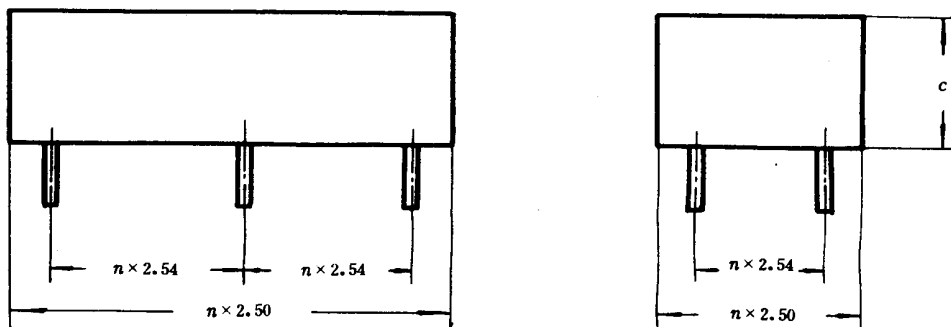


图 5 印制电路板用继电器示例(倍数 n 应选自表 2)

5.2.3 高度 c 的基本模数是 2.50 mm。对于 c 小于 25 mm 的继电器，应按 IEC 321 号标准中第 4.3 条的规定。

5.2.4 当尺寸 a_2 或 b_2 小于 5 mm，或 a_2 和 b_2 均小于 5 mm 时，则相应尺寸的模数应是 1.25 mm。

5.3 倍数见表 2。

表 2

倍数 n	相应值 mm		尺寸	
	$M=2.54$	$M=2.50$	a_2, b_2	c
1	2.54	2.5	—	2.5 ○
2	5.08	5.0	○	4.0 --
3	7.62	7.5	+	5.0 ○
4	10.16	10.0	○	6.3 —
5	12.70	12.5	+	8.0 ○
6	15.24	15.0	○	10.5 ○
7	17.78	17.5	—	13.5 ○
8	20.32	20.0	○	16.5 ○
9	22.86	22.5	—	20.0 ○
10	25.4	25.0	+	25.0 ○
11	27.94	27.5	—	—
12	30.48	30.0	○	+
13	33.02	32.5	—	—
14	35.56	35.0	○	—
15	38.10	37.5	○	—
16	40.64	40.0	○	○
18	45.72	45.0	+	○
19	48.26	47.5	—	—
20	50.80	50.0	+	○
25	63.50	62.5	○	—
30	76.20	75.0	+	—

注：① c 栏倍数 1~10, 见 IEC 321 第 4.3 条。

② 符号说明：“+”推荐并优先，“○”推荐，“—”不推荐。

5.4 引出端尺寸应符合 IEC 321 第 5.6 条规定。

6 其他继电器

6.1 所有尺寸的基本模数均为 2.50 mm。

6.2 倍数见表 3。

表 3

倍数 n	相应值 mm	尺寸		
		a_2, b_2	c_2	c
2	5.0	--	—	—
3	7.5	—	—	—

续表 3

倍数 n	相应值 mm	尺寸		
		a_2, b_2	c_2	c
4	10.0	○	—	+
5	12.5	+	○	○
6	15.0	○	+	○
7	17.5	—	—	—
8	20.0	○	○	+
9	22.5	—	—	—
10	25.0	+	+	—
11	27.5	—	—	—
12	30.0	○	○	+
13	32.5	—	—	—
14	35.0	○	○	—
15	37.5	○	○	—
16	40.0	○	○	○
18	45.0	—	—	—
19	47.5	—	—	—
20	50.0	+	○	○
25	62.5	○	○	+
30	75.0	+	+	○
40	100.0	○	○	○
50	125.0	○	○	+
60	150.0	○	○	—

注：符号说明：“+”推荐并优先，“○”推荐，“—”不推荐。

6.3 安装位置应在与继电器安装面($a_2 \times b_2$)一致的标准网格交点上。见图 6。

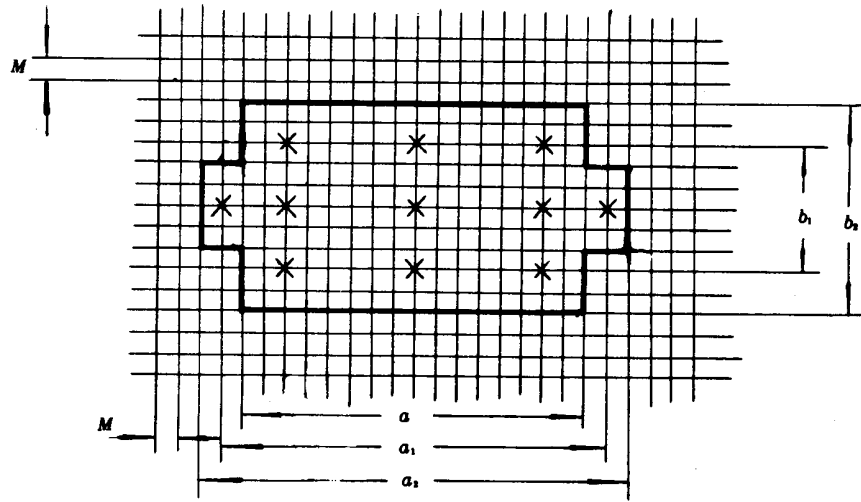


图 6 安装位置在标准网格上合适配置的示例
安装方式(通孔和螺纹孔)应符合 ISO 标准(当适用时)。

6.4 标准型引出端(在考虑中):

引出端应符合有关的 IEC 标准(当适用时)。

今后,将考虑下列引出端(可能不完全):

- 螺纹式引出端;
- 焊接式引出端;
- 绕接式引出端;
- 插片式引出端;
- 钳夹式引出端。

附加说明:

本标准由中华人民共和国电子工业部提出。

本标准由全国有或无继电器标准化分技术委员会归口。

本标准由国营群力无线电器材厂和机械电子工业部电子标准化研究所负责起草。

本标准主要起草人武舒之、史信源、张伟中、惠万德、钱渭。